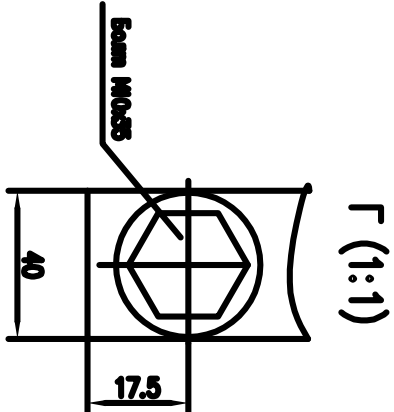
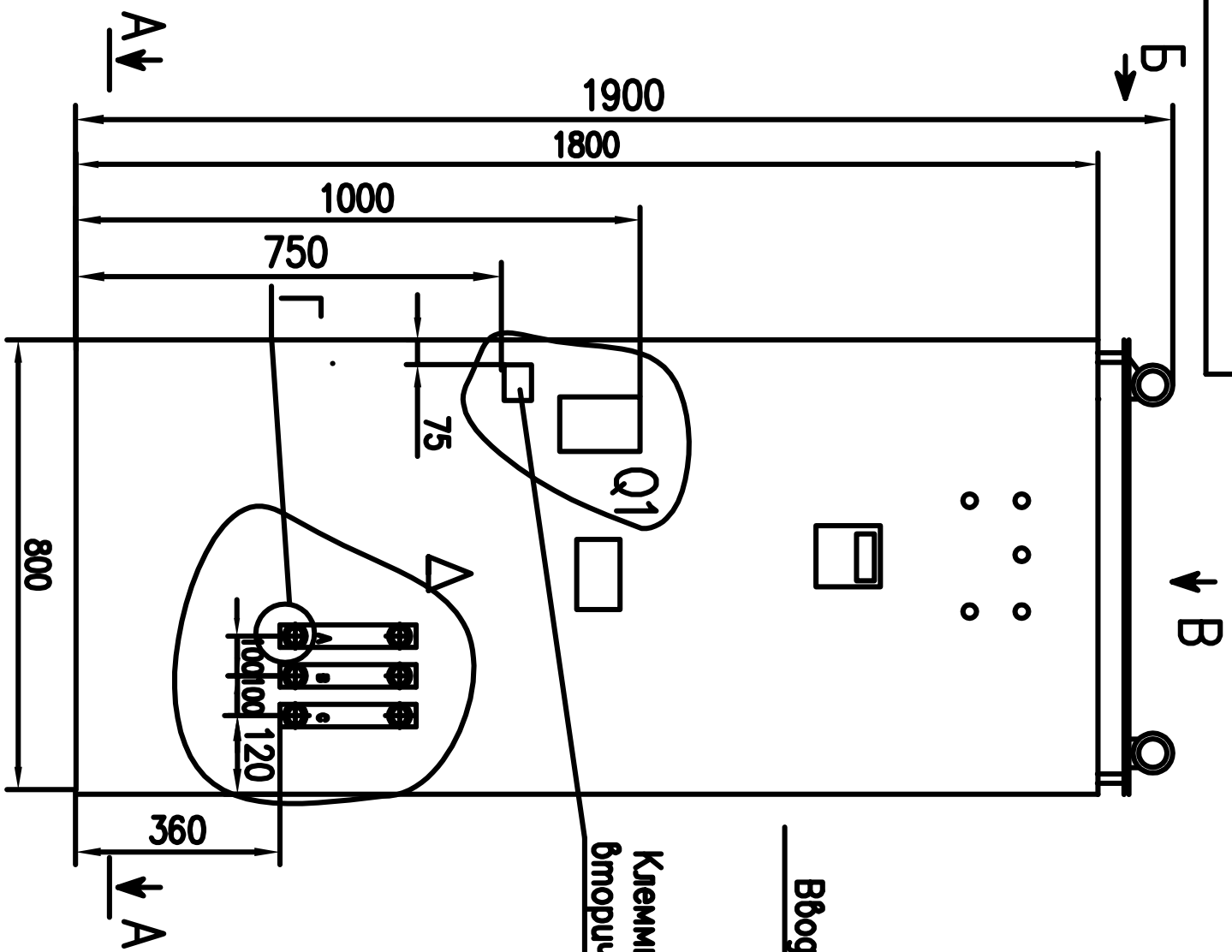


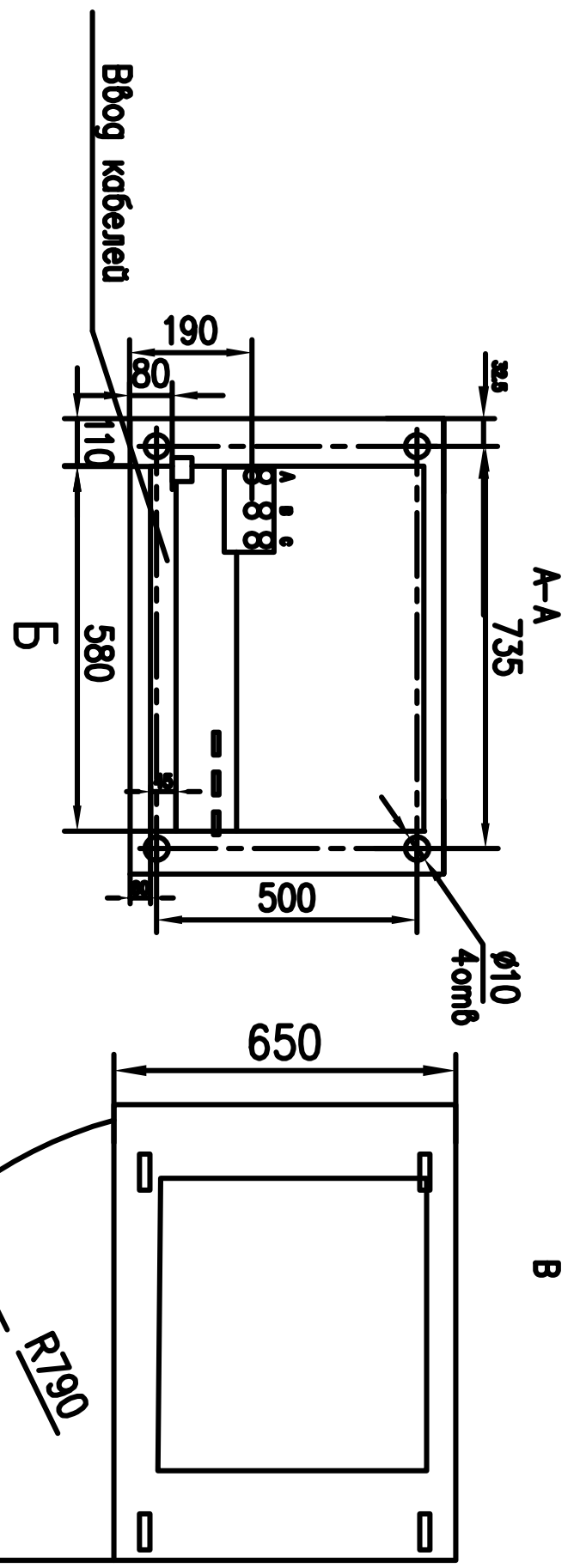
Инд. N подл.	Подп. и дата	Взам. инд. N	Инд. N дубл.	Подп. и дата
--------------	--------------	--------------	--------------	--------------

Стр.б. N	Перв. примен.
ШРТ-250/380-УХЛ4	АТЛА656443.002

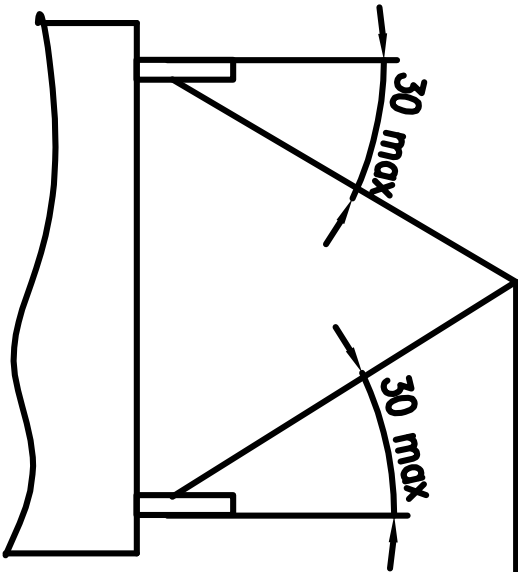
ГЛ
АТЛА656443.002



Клемники
вторичных цепей



Направление строповки



1. Предельные отклонения установочных присоединительных и разрывных размеров ±IT15/2.
2. При подрыве шкафа захват осуществлять за рым-болты
3. Охлаждение шкафа естественное, воздушное
4. Выключатель Q1 допускает подключение дрёма кабелями сечением от 35 мм до 90 мм

Имя		Лист		Изм.		Дата		Взам.		Инд.		Дубл.		Подп.		Дата			
АТЛА656443.002 ГЧ										Преобразователь для печей сопротивления Габаритный чертёж									
Лит.										Масса		Масштаб							
А										470		1:10							
Лист										Листов		1							
И.контр.										Формат		А3		НПТ "Преобразователь-комплекс"					
Инд.										Имя		Лист							