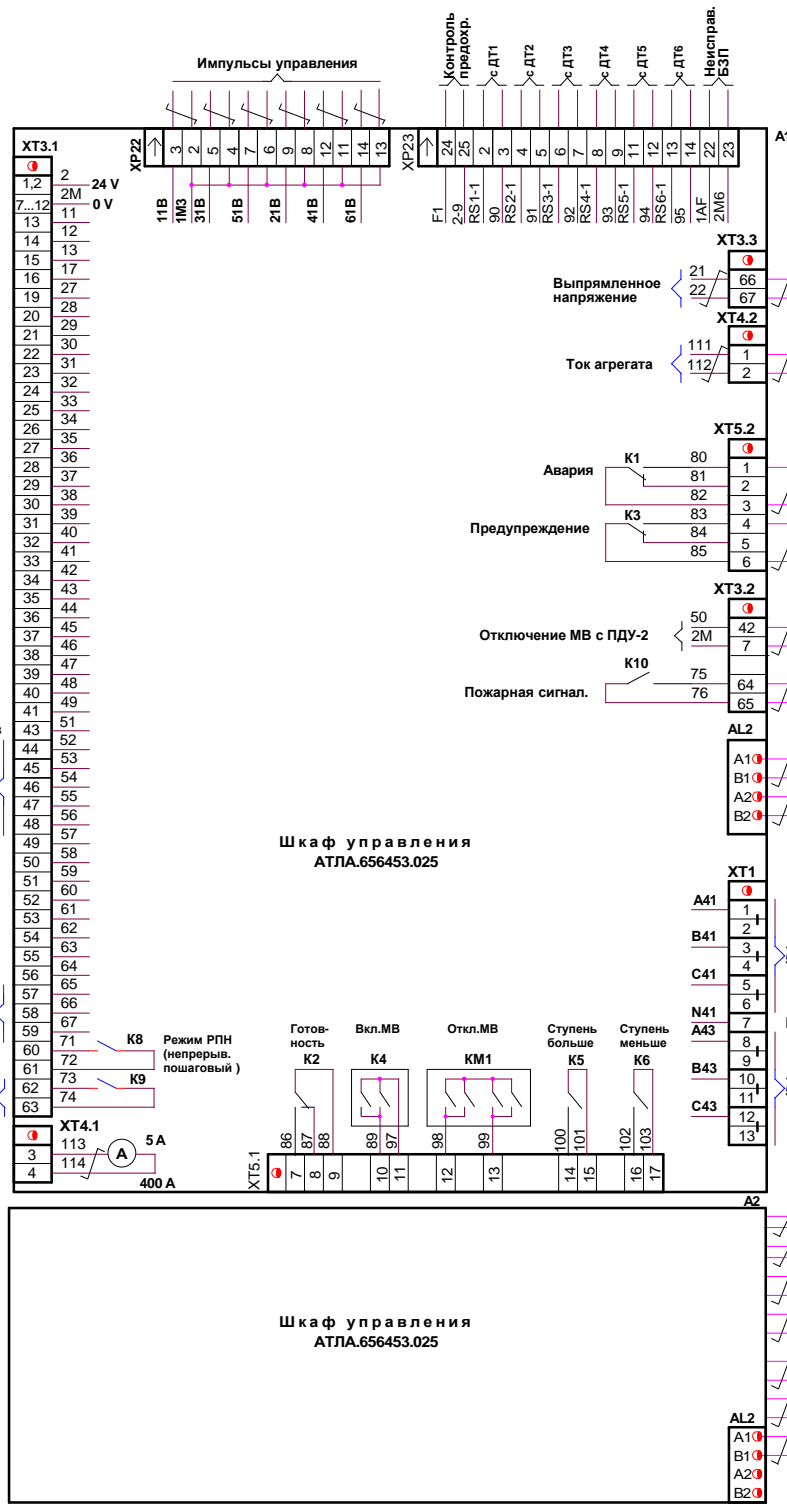


- Общая точка контактных сигналов
- Блокконтакт разъединителя
- Н.З. блокконтакт МВ
- Н.О. блокконтакт МВ
- Дистанц. сброс защиты
- Превышение темпер. охлад. жидк. T > 45 C (П)
- Превышение темпер. охлад. жидк. T > 50 C (А)
- Нарушение протока охлаждающей жидкости (А)
- Снижение давления охлаждающей жидкости (А)
- Снижение уровня охлад. жидк. в наружном, расшир. баке (А)
- Аварийное отключение насоса (П)
- Готовность системы охлаждения (П)
- Контроль вентиляторов системы "вода-воздух" (П)
- Аварийное откл. вентилятора №1 системы "вода-воздух" (А)
- Аварийное откл. вентилятора №2 системы "вода-воздух" (А)
- Аварийное откл. вентилятора №3 системы "вода-воздух" (А)
- Авария "ALTVAR" (А)
- Срабатывание газового реле трансфор. - 1 ступень (П)
- Срабатывание газового реле трансфор. - 2 ступень (А)
- Превыш. темпер. масла в транс-ре (1 термометр) (П)
- Превыш. темпер. масла в транс-ре (1 термометр) (А)
- Превыш. темпер. масла в транс-ре (2 термометр) (П)
- Превыш. темпер. масла в транс-ре (2 термометр) (А)
- Маслоуказатель 1- минимум (А)
- Маслоуказатель 1- максимум (А)
- Включена основная линия питания С.Н.
- Включена резервная линия питания С.Н.
- Срабатывание пожарной сигнал-ци в контейнере (А)
- Резерв
- Номер ступени РПН
- Идет переключение РПН
- Переключение РПН окончено
- Неисправность быстродействия РПН
- Неисправность цикла РПН
- Верхняя ступень
- Нижняя ступень
- Маслоуказатель 2 - минимум (А)
- Маслоуказатель 2 - максимум (А)
- Резерв
- Резерв
- Ток сетевой обмотки



Монтаж межшкафных связей необходимо выполнить проводом: Шкаф управления

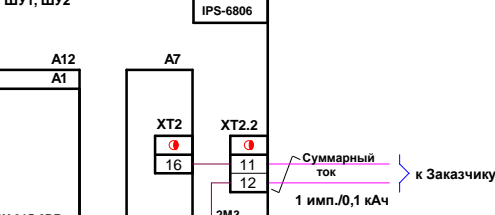
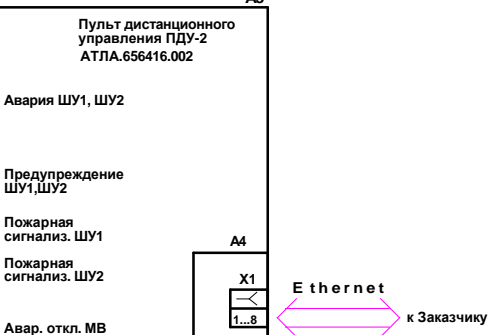
- на клеммнике ХТ3.1, ХТ3.3 на клеммнике ХТ4.1 - сечением не менее 1,5 мм²
- на клеммнике ХТ3.1, ХТ3.3 на клеммнике ХТ4.2 на клеммнике ХТ5.1 на вилках ХР22, ХР23 ПДУ-2 - сечением не менее 0,75 мм²
- на клеммнике ХТ2.2 - сечением не менее 0,75 мм²

Кабель для Profibus: 6 Х V 1830-0EN20 - Simatic NET стандартный кабель для Profibus "SIEMENS"

Выпрямленное напряжение

Ток агрегата (0 - 5mA/0 - 100 кА)

к Заказчику



Знаком "I" на клеммнике ХТ1 изображены перемычки

● - клемма внешних подключений

Выпрямленное напряжение

Ток агрегата (0 - 5mA/0 - 100 кА)

к Заказчику

(А) - аварийный
(П) - предупредительный

Цепь 2М является общей точкой контактных сигналов на клеммах ХТ3/13...56

Шкаф управления АТЛА.656453.025

Изм.	Лист	№ докум.	Подп.	Дата	Лит.	Масса	Масштаб
Разраб.	Землянская				А	-	-
Пров.	Самонов						
Н.контр.	Федько						
Утв.	Игнатов						

Лист 1 из 1

НПП "Преобразователь-комплекс"

Формат А2