

Перв. размещение

Силава №

А.П.Замула

А

Гл. специалист

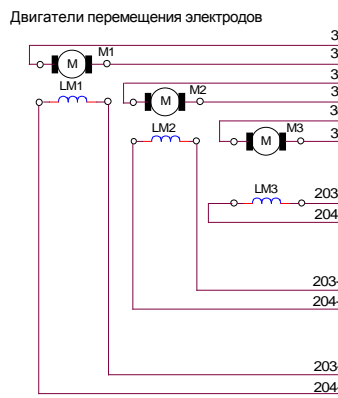
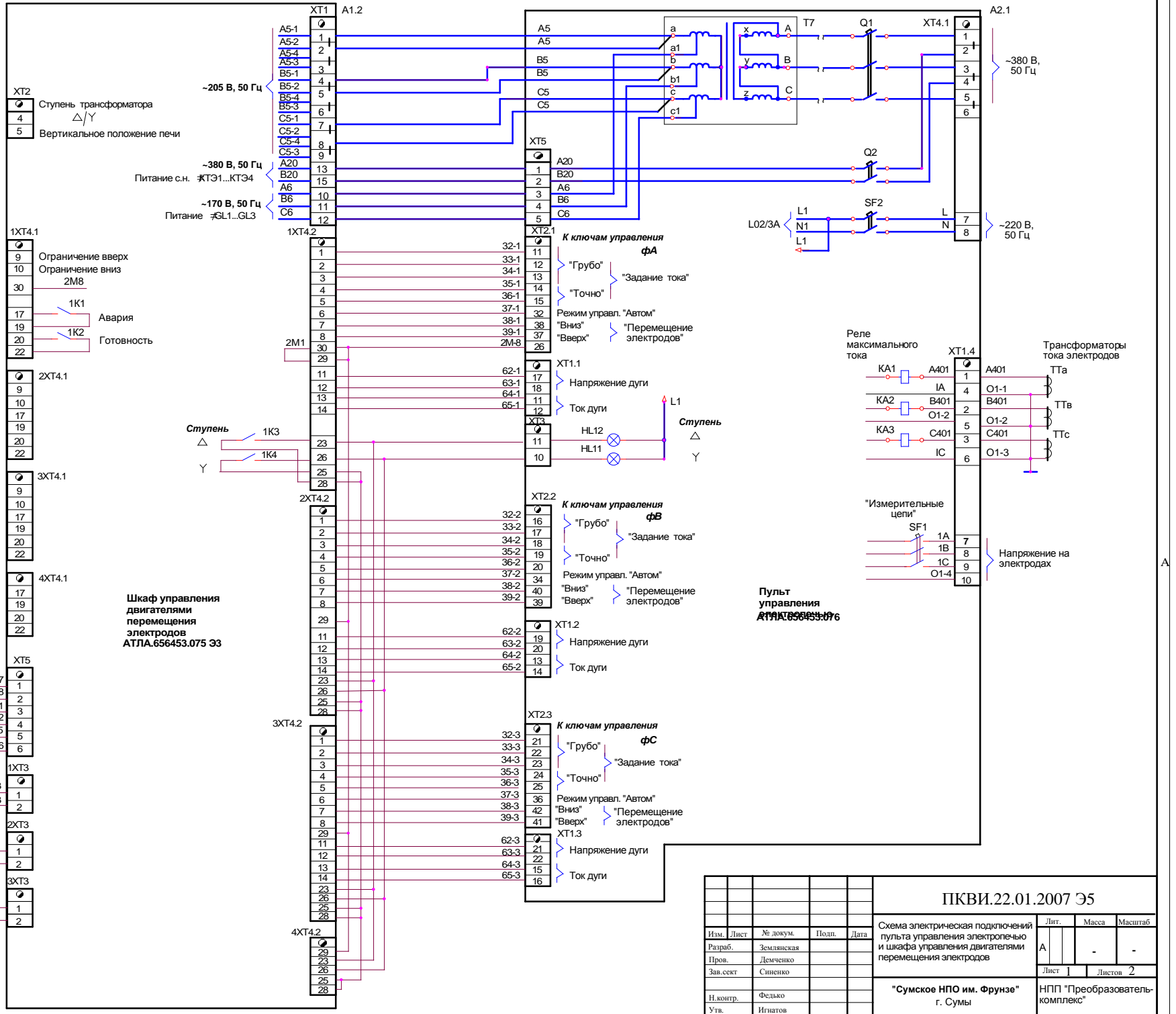
Подп. и дата

Имя, № дубл.

Взам. инв. №

Испол. и дата

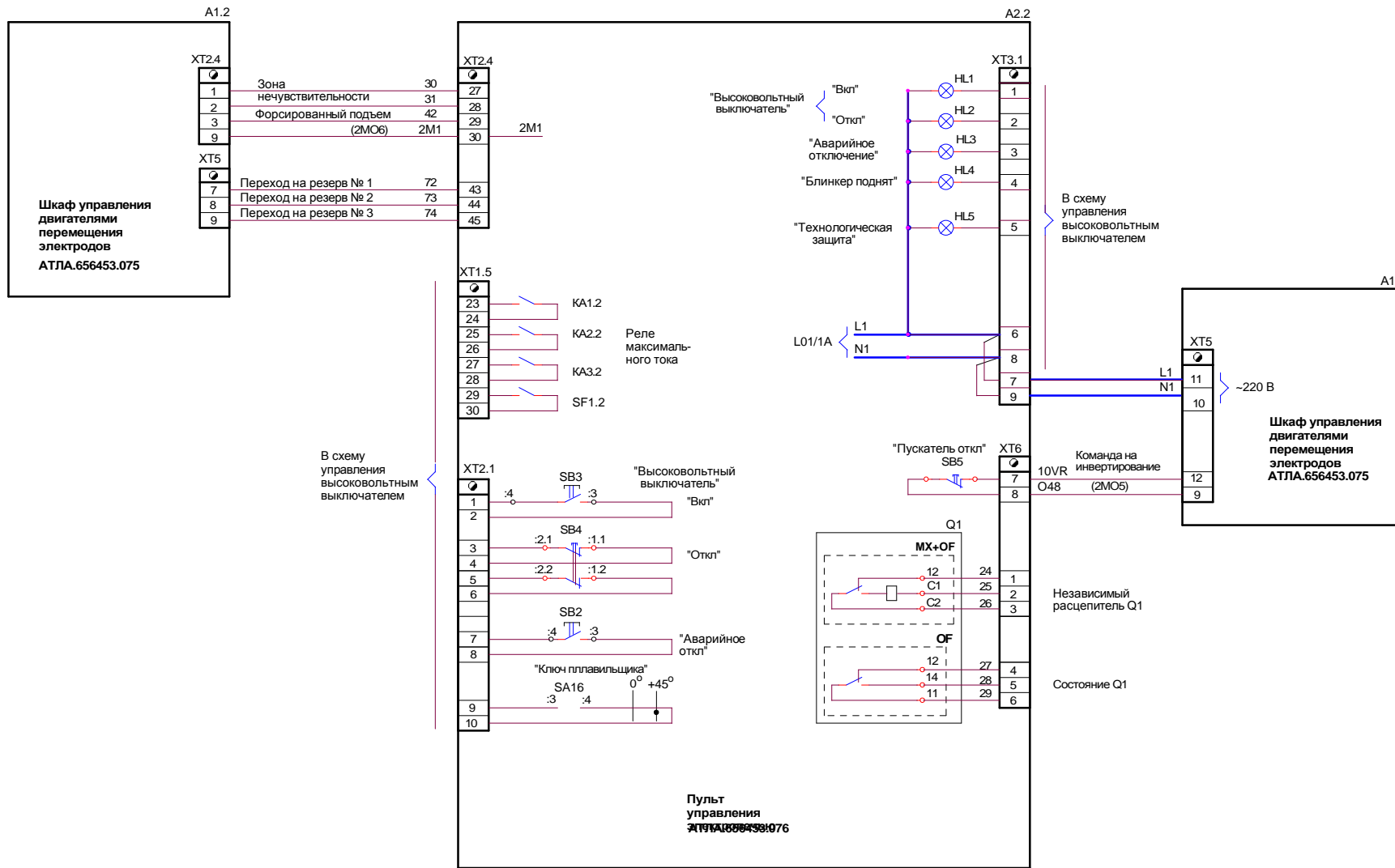
Имя, № посл.



**Шкаф управления двигателями перемещения электродов АТЛА.656453.075 Э3**

**Пульт управления АТЛА.656453.076**

					<b>ПКВИ.22.01.2007 Э5</b>			
Изм.	Лист	№ докум.	Подп.	Дата	Схема электрическая подключений пульта управления электропечью и шкафа управления двигателями перемещения электродов			
Разраб.	Землянская				Лит.	Масса	Масштаб	
Пров.	Демченко				A	-	-	
Зав.сект	Сивенко				Лист	1	Листов 2	
Н.контр.	Фельдыко				<b>"Сумское НПО им. Фрунзе"</b>			
Утв.	Игнатов				г. Сумы			
					НПП "Преобразователь-комплекс"			
					Формат А2			



Изм. №	Попп. и дата
Изм. №	Попп. и дата
Изм. №	Попп. и дата
Изм. №	Попп. и дата