

Габариты основных исполнений КТЭ и дополнительных шкафов.

КТЭ на токи до 1 600 А ⁽⁵⁾							№ рисунка (4)
Id, А	Ud, В	связь с питающей сетью (1)	схема выпрямления (2)	реверсивный	нерев.	вид охлаждения (3)	
25	до 440	трНВ, р	6	+	+	ЕВО	1
100	440	р					2
50		трНВ					3
100	220						
200		р					4
200	до 440	трНВ					5
320, 500		р					6
500	440	трВВ				7	
320	до 440						
500	до 220						
800, 1000		р	ПВО	8			
800, 1000	до 440	трВВ		9			
1000	600						
1 600	до 750				10		
КТЭ на токи 2 500 А и выше							
2 500 - 4 000	220 - 750	трВВ	6	-	+	ПВО	14
				+	-		15
4 000	930		12	-	+		16
5 000 – 10 000	600 – 930			+	-		17
10 000 – 12 500	750,93 0			+	-		18
12 500	750,93 0						
КТЭ на токи 2 500 А и выше с одним тиристором в плече моста							
2 500	220 - 750	трВВ	6	+	+	ЕВО	19
3 200, 4 000	220- 930					ПВО	20
5 000	600 – 930		12			ЕВО	21
6 300	600 – 930					ПВО	22
Шкафы с дополнительными устройствами для КТЭ на токи 2 500 А и выше							
Автоматический выключатель постоянного тока для КТЭ на токи до 6 300 А							23
Автоматический выключатель постоянного тока для КТЭ на токи 8 000 А и выше							24
Шкаф с линейным контактором							25
Шкафы динамического торможения							26

Примечания:

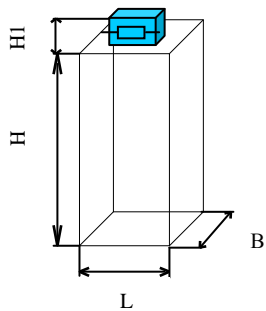
(1) - трНВ - трансформаторное (низковольтный трансформатор), трВВ - трансформаторное (высоковольтный трансформатор), р – реакторное;

(2) – 6 - 6-пульсная, 12 – 12-пульсная;

(3) - ЕВО – естественное (без принудительной вентиляции), ПВО – принудительное (встроенный вентилятор)

(4) - для исполнений с высоковольтным трансформатором габариты приведены без трВВ

(5) – для многодвигательных КТЭ в комплект поставки могут входить шкафы с защитной коммутационной аппаратурой для цепей якорей и обмоток возбуждения.



№ рис.	Габариты				Примечания
	L	B	H	H1	
1	600	400	1 640	-	
2	600	600	2 275	-	
3	800	600	2 275	-	
4	800	600	2 275	300	
11	-	-	-	-	
12	-	-	-	-	
13	-	-	-	-	
22	2 000	800	2 400	-	Шкаф опция
23	2 200	1 000	2 400	-	Шкаф опция
24	1 000	800	2 275	-	Шкаф опция

Рис 1-4, 22,23
(одношкафные исполнения)

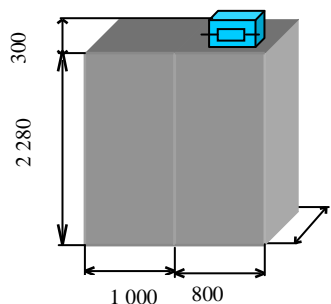


Рис 5

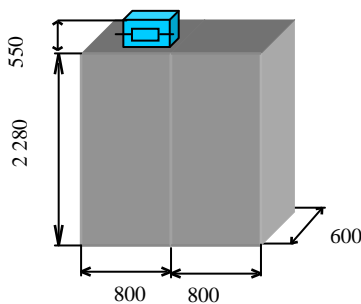


Рис 6

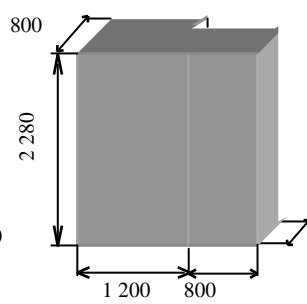


Рис 7

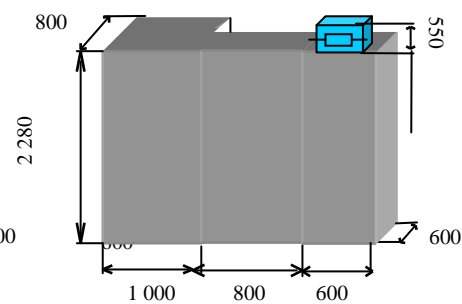


Рис 8

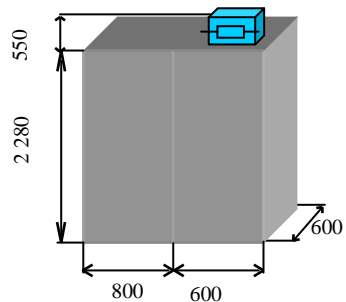


Рис 9

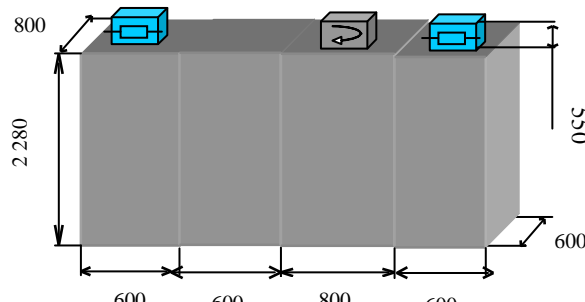


Рис 10

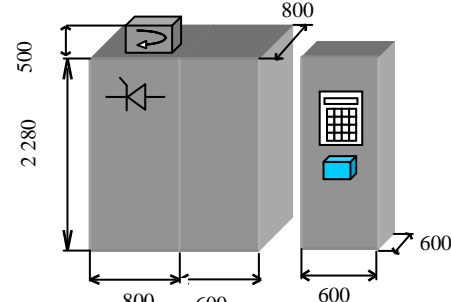


Рис. 14

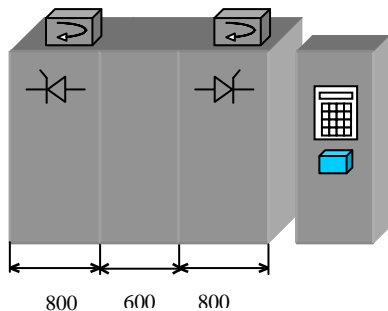


Рис. 15

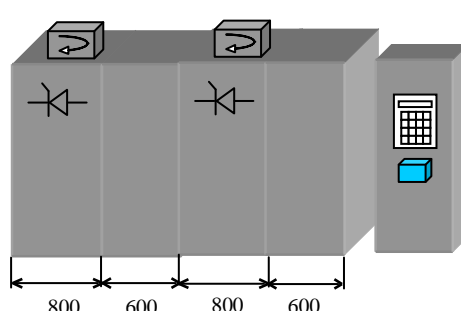


Рис. 16

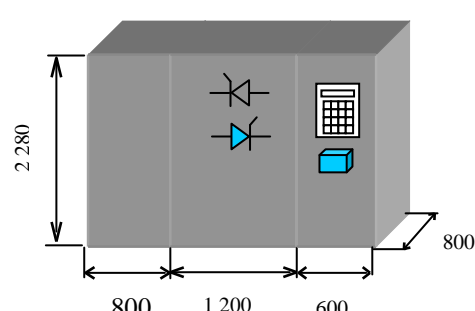


Рис 18

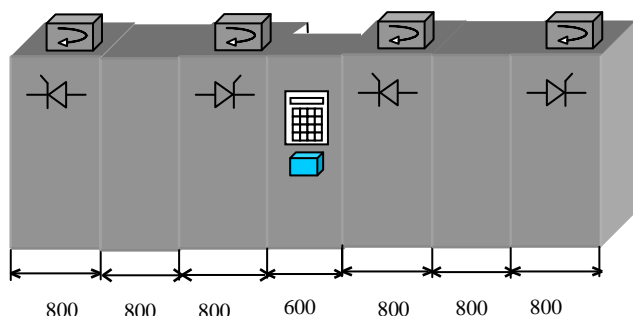


Рис. 17

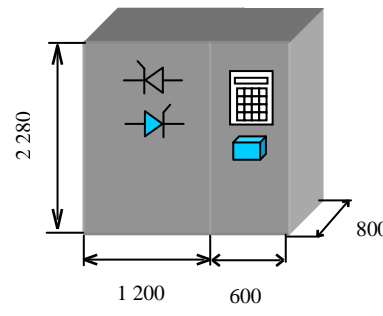


Рис 20